

Unión adhesiva sobre madera lacada

Ampliación del estándar VE-08/4.

RC 2 „clase de resistencia“

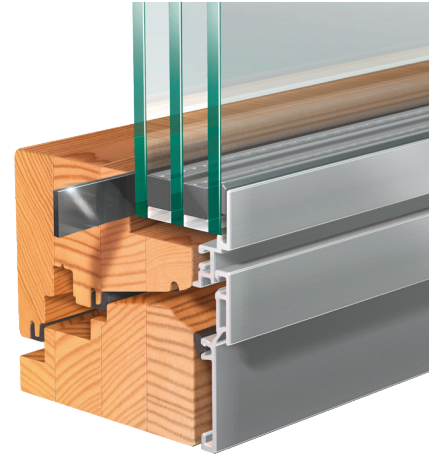
Resistencia al robo en viviendas particulares —
con el uso de cinta adhesiva para el acristalamiento.

¿Por qué pegar?

- Transferencia uniforme de cargas dentro de la estructura del marco
- Mayor estabilidad dimensional para grandes formatos y para elementos estrechos y altos
- Descarga de las esquinas del marco, herrajes y vidrios aislantes

¿Cuáles son las opciones de prueba para los elementos de ventana?

- Tras evaluar más de 6000 muestras, la norma VE 08/4 se complementó con la parte 5 „Extensión de la parte 1: Adhesión sobre madera lacada“
- Después de unos 2 años de desarrollo, es posible realizar pruebas según norma ift RL VE08/4 incluso en marcos de ventanas lacados
- Para la determinación del método se probaron 15 sistemas de lacados, con dos sistemas de adhesivos por fabricante, sobre 5 tipos de madera, teniendo en cuenta el secado de la madera, normal y forzado
- La prueba se llevó a cabo 4 veces mediante un estricto método de pelado con rodillo



Unión de ventanas con un sistema



ask the best

Sistemas / herramientas de ventana

Gutmann
Leitz

Cintas adhesivas



Sistemas de lacados y barnizados

Remmers

Adaptadores

GU
Roto

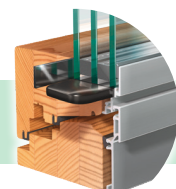
Certificaciones

ift / HFA / PfB

Adhesivos líquidos

Sika
Otto Chemie

Resistencia antirrobo RC3 „clase de resistencia“ para necesidades de alto nivel en entornos privados. En combinación de sistemas de adhesivo líquido y cinta adhesiva de doble cara.



Uso inteligente de cintas adhesivas

¿Cuáles son las ventajas de pegar sobre madera lacada?

- Unir y sellar con una sola cinta (por ejemplo, se puede prescindir del sellado líquido en el interior en los elementos de madera / aluminio)
- Adhesión inicial alta
- Resistente a la luz ultravioleta, envejecimiento, intemperie, plastificantes y disolventes
- Limpiador DuploTEC® Cleaner U para el pretratamiento de las superficies a unir (envase de 1 litro)
- Aplicador manual para una aplicación perfecta y fácil de la cinta

¿Qué se debe tener en cuenta para pegar sobre madera lacada?

- Eliminar los residuos de suciedad del borde del vidrio, p.Ej. con una cuchilla de limpieza
- Limpiar la superficie del vidrio con DuploTEC® Cleaner U
- Limpiar la superficie de madera lacada a unir con nuestro DuploTEC® Cleaner U
- Fácil aplicación de la cinta adhesiva de doble cara con el aplicador manual de Lohmann

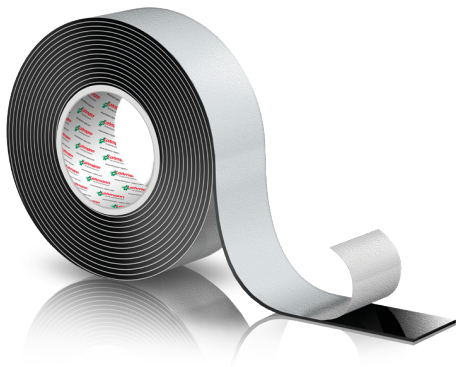
Versión 1

- Retirar el papel protector justo antes de pegar el vidrio aislante
- Posicionar los calzos
- Insertar el vidrio
- Colocar el vidrio ajustando los calzos
- Colocar los junquillos

Versión 2

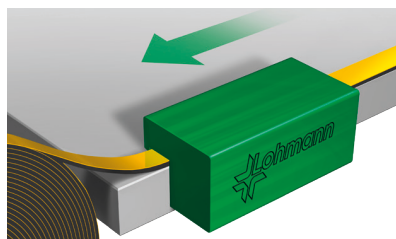
- Levantar el papel protector de las esquinas y doblarlo sobre sí mismo
- Insertar el vidrio
- Colocar y ajustar el vidrio
- Retirar el papel protector del lado opuesto (tirando hacia afuera)
- Colocar los junquillos

La cinta



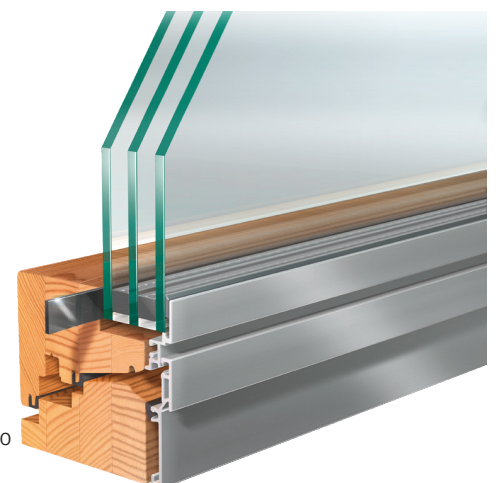
Cinta SDG

Herramienta de aplicación



Aplicador manual Lohmann

Resultado



Haga clic aquí para ver nuestro video en YouTube -
Acrilamiento en seco Lohmann SDG® en ventanas de madera y madera-aluminio

Proceso de fabricación

Información sobre la preparación de perfiles de madera.



1. Eliminar los residuos de suciedad del borde del vidrio, p.Ej. con una cuchilla de limpieza



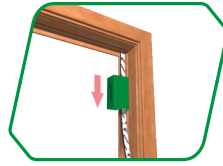
2. Limpiar la superficie del vidrio con DuploTEC® Cleaner U



3. Limpiar la superficie de madera lacada a unir con nuestro DuploTEC®-Cleaner



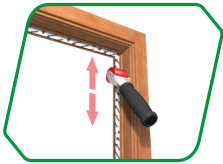
4. Colocar SDG usando el aplicador manual



5. Las esquinas se pueden hacer con empalme, con inglete a 45° o ligeramente separadas



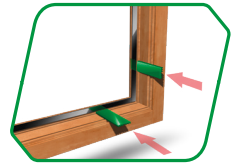
- 6.* Incluir un punto de sellado adicional



7. Presionar la cinta adhesiva con la ayuda de un rodillo de presión



8. Retirar el papel protector



9. Posicionar los calzos



10. Insertar el vidrio



11. Ajustar los calzos



12. Colocar los junquillos



- 8.1 Levantar el papel protector de las esquinas y doblarlo sobre sí mismo



- 10.1 Insertar el vidrio



- 11.1 Colocar y ajustar el vidrio con los calzos



- 12.1 Retirar el papel protector del lado opuesto tirando hacia afuera lo más plano posible (~180 grados)



- 13.1 Colocar los junquillos

